



ONVIF®



- 2MP – Sensore SONY super starlight CMOS 1/2,8" ad alta definizione
- Zoom ottico 32x
- Codifica H265 ad alto rapporto di compressione e basso bitrate
- Funzionalità di Autotrack per l'inseguimento automatico dei soggetti di interesse
- WDR, 3D DNR, HLC, BLC garantiscono una ripresa perfetta in ogni condizione
- Autenticazione del video tramite watermark digitale
- Allarmistiche complete: Motion detection, analisi video, cambio scena, rilevamento audio oltre soglia, SD rimossa, SD piena, errore SD, disconnessione di rete, conflitto IP, credenziali errate, tensione fuori scala
- Ingressi e uscite di allarme, ingresso e uscita audio, slot per SD card fino a 256Gb
- Alimentazione PoE+ o 24VDC

Panoramica

Introdotta da EyeMotion®, Intelligence è una serie di prodotti e soluzioni dotati di algoritmi di deep learning con intelligenza artificiale. È in grado di distinguere esseri umani e veicoli a 2 o 4 ruote all'interno della scena ripresa con elevata precisione, permettendo agli utenti di reagire con estrema rapidità alle situazioni sospette, e facilitare la ricerca delle stesse nel video archiviato.

Funzioni

Protezione perimetrale

Grazie alle capacità di riconoscimento oggetti supportate dall'intelligenza artificiale, il dispositivo assicura la drastica riduzione dei falsi allarmi, individuando solo i soggetti sospetti che attraversano una linea o entrano in un'area interdetta classificandoli in base alla loro natura (esseri umani o veicoli) e decidendo di conseguenza se

dare o no un allarme.

Motion selettivo (Smart Motion Detection)

Anche le classiche funzioni di motion detection beneficiano degli algoritmi di deep learning, attivando l'allarme solo se l'oggetto che genera il movimento è una persona o un veicolo.

Auto Tracking

Grazie all'Intelligenza Artificiale integrata e al potente processore video, è possibile inseguire un soggetto di interesse dopo che questo ha violato una regola, in modo totalmente automatico. Dopo un tempo impostabile, la telecamera tornerà ai compiti impostati.

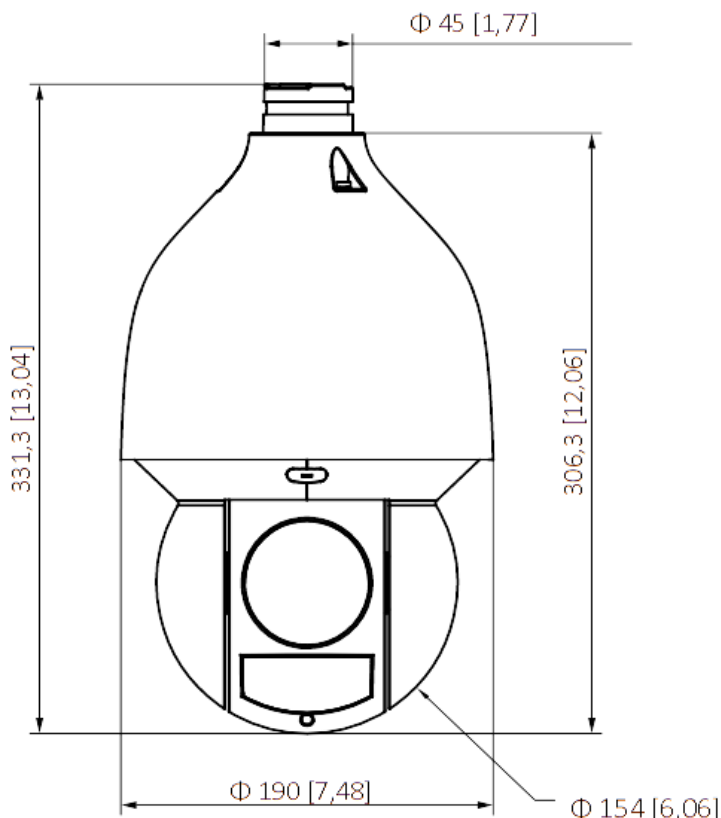
Super Starlight

La tecnologia Super Starlight di EyeMotion® consente di avere una immagine molto luminosa ed a colori anche in condizioni di pessima illuminazione.

Cyber Security

La telecamera prevede una serie di tecnologie volte ad incrementare la sicurezza intrinseca del prodotto e del sistema in cui è inserito; ad esempio i flussi sia in diretta che registrati a bordo della SD card sono crittografati AES128; un indirizzo IP o un utente che tentino l'accesso con credenziali errate verranno bloccati dopo un certo numero di tentativi; la password di amministrazione va creata obbligatoriamente al primo accesso, complessa di default. Il log degli accessi non viene cancellato neanche dopo un reset totale.

Dimensioni (mm[pollici])



Specifiche tecniche

TELECAMERA	
Sensore	1/2,8" CMOS SONY a scansione progressiva
Dim. immagine	1920 (H) × 1080 (V)
Electronic Shutter	Auto/Manuale (1/1 s–1/30000 s)
Day/Night	Rimozione meccanica di filtro IR (Auto/colori/BN)
Illuminazione Minima	0.005 Lux@F1,35 (Colori)
	0.0005 Lux@F1,35 (Monocromatico) 0 Lux (IR attivo)
Portata IR MAX	150m
Rapp. segnale/rumore	>55dB
Lunghezza focale (mm)	4,9 ~ 156
Controllo Iride	Auto / Manuale / Fisso
PTZ	
Ampiezza P/T	PAN 0-360° continuo TILT -15° +90° con auto-flip
Velocità mov. Manuale	PAN 0,1°/s – 300°/s TILT 0,1°/s – 200°/s
Velocità mov. Preset	PAN 400°/s TILT 400°/s
N. Preset	300
N. Tour di preset	8, fino a 32 preset per tour
N. Pattern / N. Scan	5/5
Ritorno automatico	Preset/Tour/Pattern/Scan con memorizzazione della scelta in caso di riavvio o power cycle
CARATTERISTICHE VIDEO	
Compressione Video	H.265 / H264 / H264H / H264B MJPEG solo su stream n.2
Risoluzione	1080P (1920 × 1080); 1.3M (1280 × 960); 720P (1280 × 720); D1 (704 × 576); CIF (352×288)
Multi - stream	1° stream: 1080P/1.3M/720P @ 50/60 fps 2° stream: D1/CIF @ 25/30 fps 3° stream: 720p @ 25/30 fps
ROI	SI
Bit rate	3Kbps ~ 20480Kbps in H264 3Kbps ~ 20480Kbps in H265
Modalità codifica	VBR/CBR (bitrate variabile/costante)
Miglioramenti qualità	BLC (compensazione controllo luce), HLC (riduzione abbagliamento), WDR 120dB, 3D DNR (riduzione rumore 3D), AGC (controllo automatico del guadagno), AWB (bilanciamento del bianco automatico), Adattamento automatico alla scena
Maschera di Privacy	SI, 8 aree definibili nella stessa scena, 24 in totale
Rotazione immagine	180°
CARATTERISTICHE AUDIO	
Compressione	G.711a; G.711Mu; G.726; AAC; MPEG2-Layer2; G722.1; G729; G723
Audio bidirezionale	SI
Registrazione audio	SI
INTERFACCE	
Network	RJ45 10/100 Base-T
Audio in/out	1x / 1x
Allarme in/out	2x / 1x
RS485	Morsetto, 1200~115200 bps
ALLARMI ED EVENTI	
Motion detection	SI, supporta classificazione AI

Analisi video	Attraversamento linea, ingresso in un'area, motion detection selettivo, oggetto abbandonato/rimosso, auto tracking; ricerca intelligente degli eventi tramite NVR o software EyeMotion® Express Client
Sabotaggio	Disconnessione di rete, conflitto IP, tentativo di accesso, security exception, modifica tensione, oscuramento, cambio scena, guasto SD
Storage	SD mancante/rimossa, SD piena, Errore SD
RETE E INTEROPERABILITA'	
SDK/API	SI
Protocolli supportati	IPv4; IPv6; HT TP; HT TPS; 802.1x; Qos; FTP; SMTP; UPnP; SNMPv1/v2c/v3 (MIB-2); DNS; DDNS; NTP; RTSP; RTP; TCP; UDP; IGMP; ICMP; DHCP; PPPoE; ARP; RTCP; RTMP
Compatibilità	ONVIF profili S/G/T, CGI
Sicurezza	Watermarking del video, Autenticazione Digest; WSSE; blocco account e/o indirizzo IP dopo un numero personalizzabile di tentativi di accesso, log di accesso non cancellabile, Filtro IP/MAC, syslog, HTTPS, 802.1X, avvio protetto, esecuzione protetta, upgrade protetto, codifica AES128 del video registrato su SD card.
Storage	FTP, NAS, Micro SD Card (max 256Gb) con registrazione di failover in caso di disconnessione di rete
Browser supportati	IE, Chrome, Firefox, Safari
Software di gestione	EyeMotion® Express Client
Mobile	iOS, Android
Utenti (Banda massima)	20 (64Mbit/s)
ALTRI PARAMETRI	
Alimentazione	24V DC / POE+ 802.3AT
Consumo massimo	20 W
Temperatura di lavoro	- 40 °C ~ 70 °C fino al 95% di umidità
Materiale	Metallo
Dimensioni (mm)	Φ190 × 332
Peso netto	4700g
Peso lordo	8000g
Certificazioni	CE: EN55032/EN55024/EN50130-4 FCC: Part15 subpart B, ANSI C63.4-2014 UL: UL60950-1+CAN/CSA C22.2, No.60950-1
Protezione	IP67, IK10, protezione fulmini 6KV, protezione da sovratensioni, TVS
Alimentatore	INCLUSO (DC24V 2.5A)